

PLAFON INTELIGENTE LED REDONDO



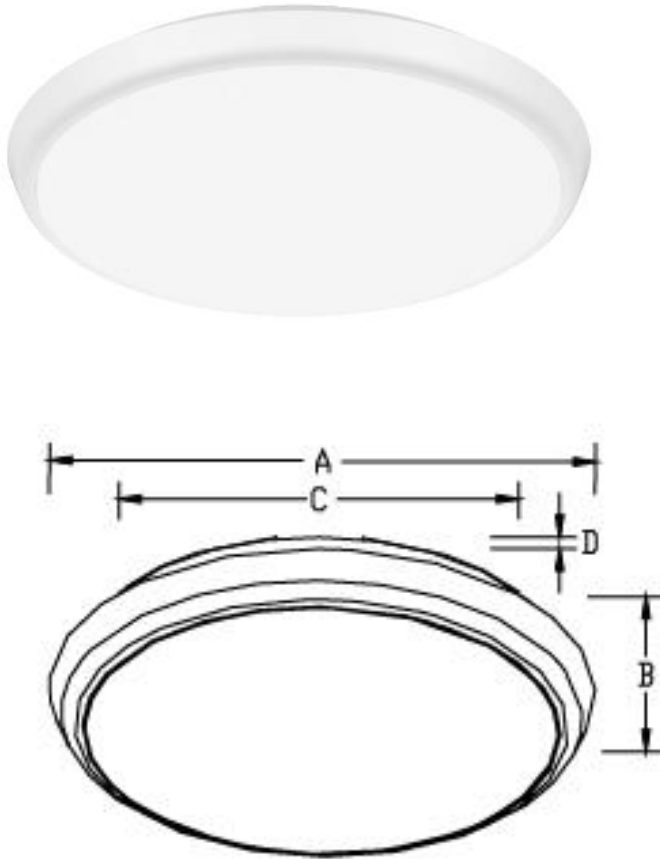
Características

-) Plafón inteligente, diseño super delgado y minimalista. La Tonalidad de la luz se puede regular con el smartphone, de 3000K a 5700K. Así mismo puede regular la Intensidad, es decir se puede dimerizar.
-) Alto reproducción de color >80, Angulo de iluminación amplio 120º, Clase Eléctrica II. Máximo protección contra el impacto IK10. Fácil instalación en el techo, evite clavos adicionales trabajo de tornillo, seguro y conveniente.

Especificaciones

POTENCIA	DIMENSION	FLUJO LUMINOSO (LM)	VOLTAGE	GRADO DE PROTECCION	GRADO DE PROTECCION (IP)
12W	Ø250x53	1200lm	AC200-240VAC	3000 K 4000 K 5000 K 5700 K	54
18W	Ø300x58	1900lm			
25W	Ø300x58	2560lm			
25W	Ø400x66	2550lm			
30W	Ø400x66	3020lm			

Dimensiones



Measurement

Code	Dimension(mm)				Size(mm)	Product Weight (Kg)		Package weight (Kg)		Carton Size(cm)	Qty/CTN	20GP (pcs)	40HQ (pcs)
	A	B	C	D		N.W/PC	G.W/PC	N.W/CTN	G.W/CTN				
AL08B-12-18W-W	300	40	271	13	Ø300*40mm	0.8	0.86	8	10.8	53*32.5*33.5	10PCS	4620	10780
AL08B-12-25W-W													
AL08B-14-25W-W	350	40	321	12	Ø350*40mm	1.3	1.37	13	14.9	53*37.5*38.5	10PCS	3960	7920
AL08B-16-30W-W	400	52	363.2	14.6	Ø400*52mm	1.4	1.5	14	18.84	63.5*43*43	10PCS	2250	5460