

# Defender



## Luminaria LED MARINA -ASTILLEROS

### Series NJZ-FEL-C

### Descripción del producto

Luminaria LED Series Defender NJZ-FEL-C está diseñada para usarse donde estén presentes la humedad, suciedad, polvo, corrosión y vibración, o en las áreas NEMA 3 y 4X donde exista la posibilidad de viento, agua, nieve o el ambiente alto.

Puede ser utilizada la luminaria en áreas peligrosas por la presencia de vapores, gases inflamables o polvos combustibles como definidos por NEC y IEC.

Series NJZ-FEL-C es ideal para sustituir HPS y MH existentes ofreciendo eficiencia más alta que ahorra la energía con el menor costo de mantenimiento.

### Características

- Eficiencia del sistema de primera categoría hasta 130Lm/W
- Voltaje Universal: AC120-277, 347-480V(50/60Hz)
- Iluminación instantánea - no tiempo de calentamiento requerido.
- Transmisión de calor fiable y segura - ofreciendo clasificación de temperatura T6(CID1)
- Resistente al impacto y a la vibración - LEDs durables con conexión de placas sin soldadura
- Cuerpo y estructura de aluminio libre de cobre - resistente a la corrosión.
- Todos los tornillos expuestos hechos de acero inoxidable de calidad
- Relleno de silicio a temperatura alta
- Lentes de vidrio templado resistente a la vibración y al impacto
- Tareas peligrosas & severas

### Cumple con

#### Estándar NEC/CEC

UL844

Clase I División 2, Grupo

A,B,C,D. Clase II División 2,

Grupo F,G Clase III

UL1598A

CSA C22.2 No.137 -M1981

CSA C22.2 No.30-M1986

CSA C22.2 No.25-1966

DLC 4.2 Premium

FCC

#### Estándar IEC/ATEX

Ex d IIB T6 Gb/Ex tb IIIC T85°C Db

Zone 1, Zone 21

Zone 2, Zone 22

### Aplicación

Planta de potencia/Industrias pesadas

Almacenes/Planta de tritulación del papel

Planta de tratamiento de agua residual

Puertos de carga/Plataformas/astilleros

Fábricas químicas

Fábricas Petroquímicas

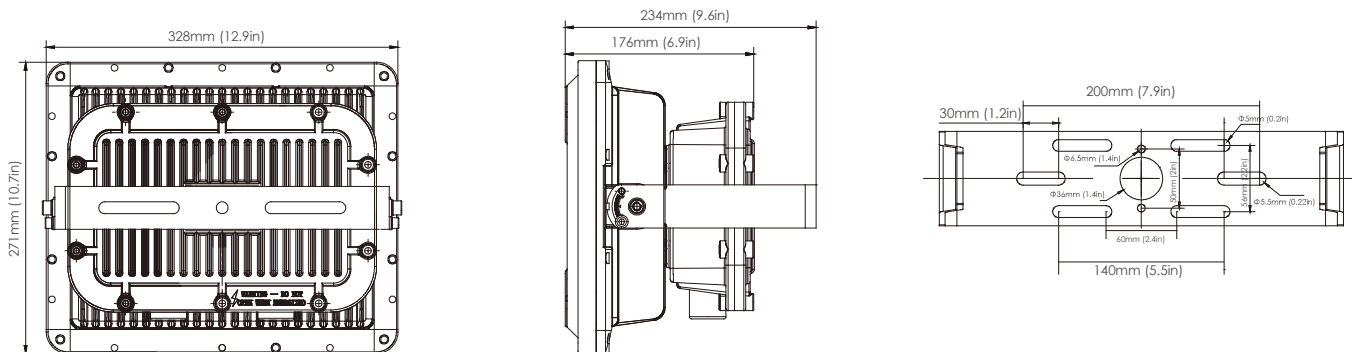
### Garantía

3 años de garantía estándar

Mantenimiento de lumen LED

L70 98.71% @50.000 horas operativas

## Dimensiones del producto



Modelo	Peso Neto	Dimensiones (L×W×H)	Peso Bruto	Dimensiones (L×W×H)
<b>NJZ-FEL-C-080</b>	15.2kg/33.5lbs	328×271×176mm 12.9×10.7×6.9in	16.2kg/35.7lbs	402×362×245mm 15.8×14.3×9.6in
<b>NJZ-FEL-C-100</b>	15.3kg/33.7lbs		16.3kg/35.9lbs	
<b>NJZ-FEL-C-150</b>	15.5kg/34.2lbs		16.5kg/36.4lbs	

## Montaje



A poste



A techo



A pared



Colgante

## Parámetros Técnicos

### Eléctricos

Especificación		NJZ-FEL-C-080	NJZ-FEL-C-100	NJZ-FEL-C-150
Potencia		80W	100W	150W
Voltaje de entrada		AC120-277, 347-480V		
Frecuencia de entrada		50/60Hz		
Corriente de entrada	(AC120/277V)	0.63/0.29A	0.82/0.36A	1.7/0.54A
	(AC347/480V)	0.24/0.17A	0.29/0.21A	0.43/0.31A
Factor Potencia		≥0.95		
Eficiencia de alimentación eléctrica		≥90%		
Protección de Sobretensión		4kv		

### Ópticos

Especificación		NJZ-FEL-C-080	NJZ-FEL-C-100	NJZ-FEL-C-150
Flujo luminoso		10400Lm	13000Lm	19500Lm
Eficiencia			130Lm/W	
Ángulo de Apertura		25°/60°/120°		
Temperatura Color		5000K		
CRI		Ra>70		

### Ambientales

Especificación		NJZ-FEL-C-080	NJZ-FEL-C-100	NJZ-FEL-C-150
Humedad del ambiente operativo		5%~95% RH		
Temperatura del ambiente operativo		-40°C~+60°C / -40°F~+140°F		
Temperatura operativa ideal		25°C (77°F)		
Código T		CID1:T6 CID2, CIID1:T4A		

### Mecánicos

Especificación		NJZ-FEL-C-080	NJZ-FEL-C-100	NJZ-FEL-C-150
Material de la cubierta		Aluminio libre de cobre		
Material de lentes		Vidrio templado(Deslustrado optativo)		
Opciones de montaje		A poste, a techo, a pared y colgante		
Clasificación IP		IP66		
Clasificación IK		IK08		