

ILUMINACION LED DE PARQUES



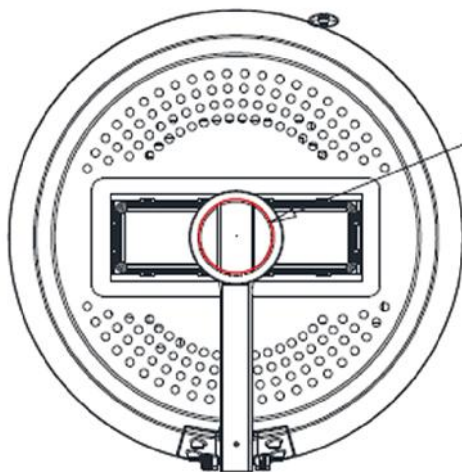
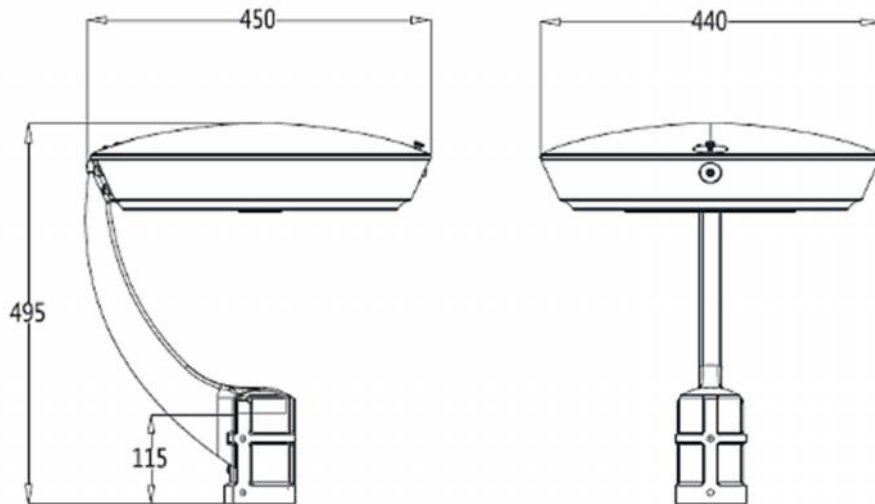
CARACTERISTICAS

-)] Luminaria de parque LED sistema modular. Certificados y test report: LM80,CE,UL,IESNA,IP,IK, THD,ASTM,LM79,KV,LM79,TUV,LVD,ENERGY STAR
-)] LED chip (Philips-LUMILEDS). L70 project extrapolation > 100,000 hrs.
-)] Alta protección de agua y polvo IP67-IP68.
-)] Fuente de luz de alta eficacia. Etiquetado de Eficiencia Energética AAA
-)] Aplicaciones: Parques, calzadas, pasajes, calles y otros. Garantía mínima 3 años

Especificaciones

MODELO	IZL-GL1A
POTENCIA(W)	40-50-60 W
VOLTAGE (V)	AC 100~ 240 V
FACTOR DE POTENCIA(FP)	>0.95
EFICACIA LUMINICA(LM/W)	105 lm/w ~ 160 lm/w
TEMPERATURA OPERACIÓN	-40° ~ + 50° C
MATERIA	Aleación de Aluminio
TEMPERATURA DE COLOR	3000K,4000K,5000K,5700K

DIMENSIONES



Diámetro de Montaje Φ 60-70 mm
Profundidad de Montaje 112-122 mm

FOTOMETRÍA

